



VA 440 010

de Montageanleitung

en Installation instructions

fr Notice de montage

it Istruzioni per il montaggio

nl Installatievoorschrift

es Instrucciones de montaje

pt Instruções de montagem

el Οδηγίες εγκατάστασης

sv Monteringsanvisning

da Monteringsvejledning

no Monteringsveiledning

fi Asennusohje

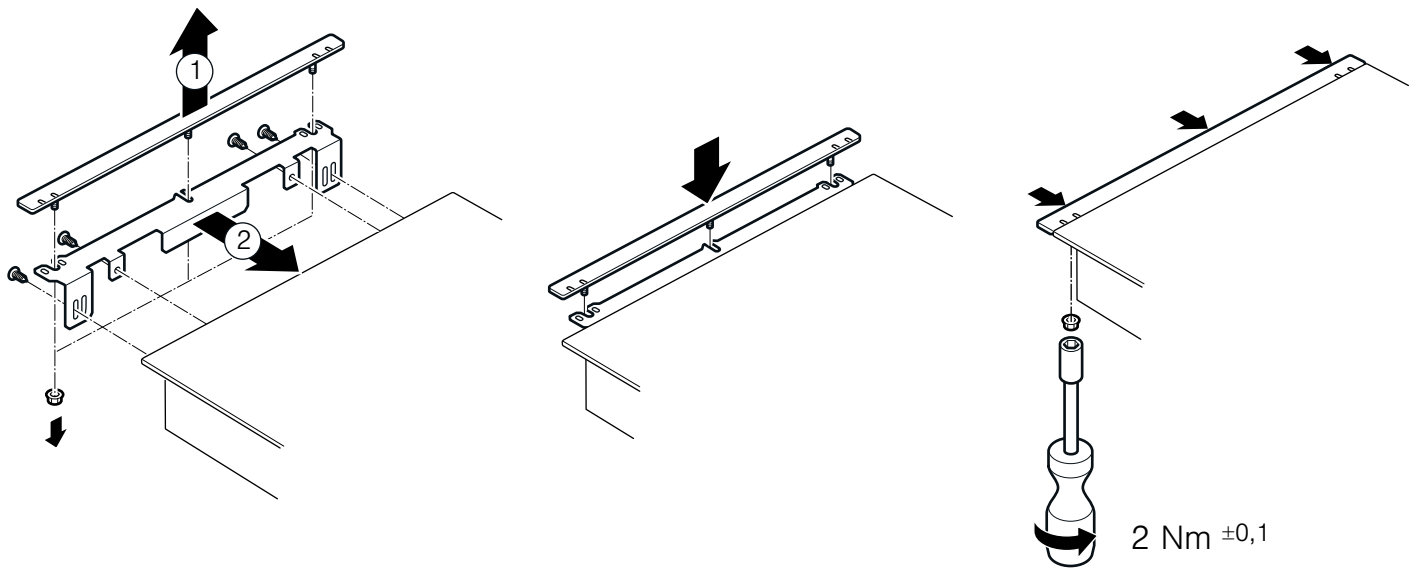
ru Инструкция по монтажу

cs Montážní návod

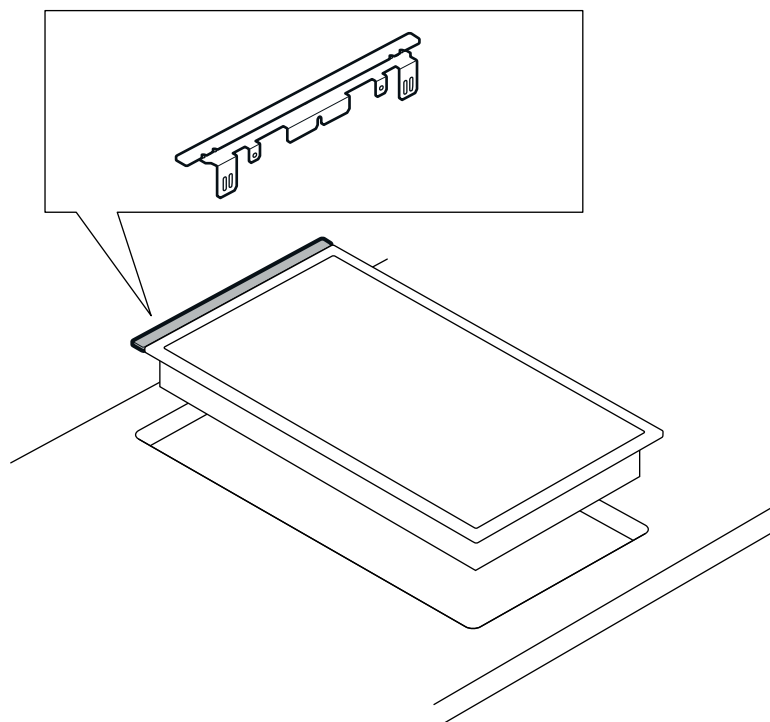
pl Instrukcja montażu

tr Montaj kılavuzu

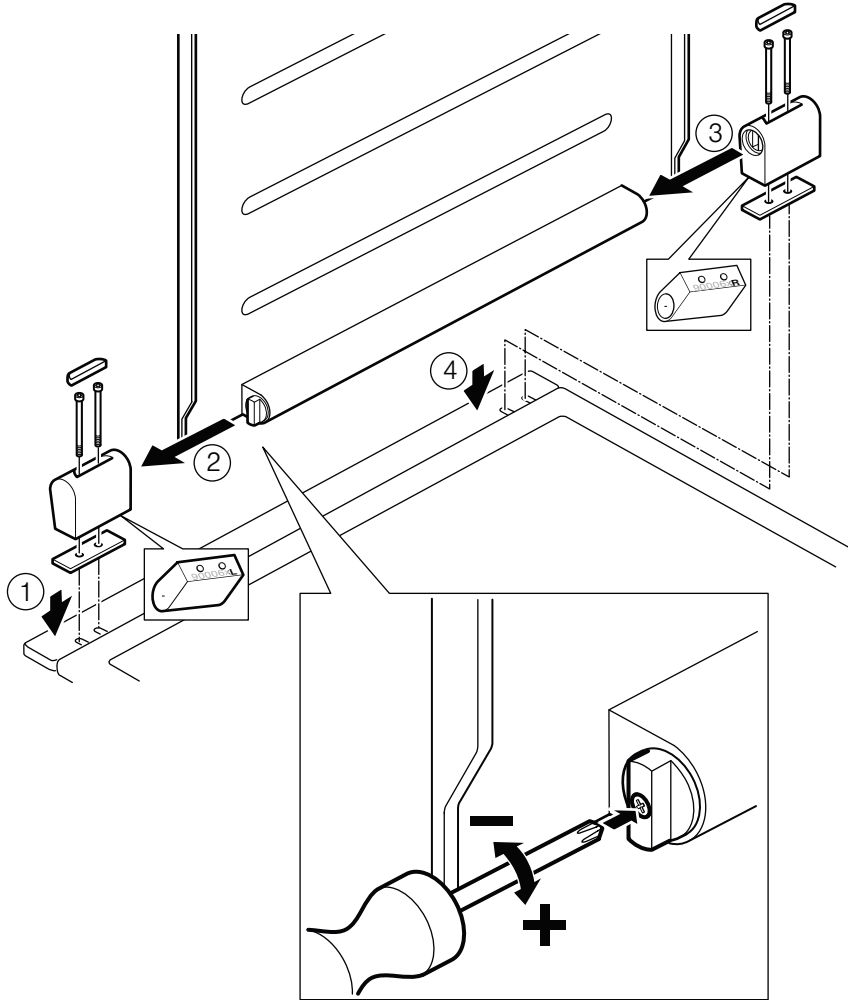
1



2



3



Die Geräteabdeckung können Sie an diesen Geräten montieren:

- VF 414
- VG 414
- VG 415
- VG 424
- VG 425
- VI 414
- VI 424
- VK 414
- VP 414
- VR 414

Zur Kombination von Geräten mit und ohne Geräteabdeckung können die Maßunterschiede an der Rückseite durch die Geräterverlängerung VA 450 400/-600/-800/-900 (je nach Gerätebreite) ausgeglichen werden.

Geräteabdeckung montieren

Die Geräteabdeckung wird montiert geliefert und muss für die Montage am Gerät zuerst demontiert werden.

1. Abdeckkappen an den Lagerböcken abziehen. Befestigungsschrauben herausschrauben und Geräteabdeckung abnehmen.
2. Abdeckleiste vom Befestigungswinkel abschrauben. Befestigungswinkel an der Rückseite des Gerätes festschrauben (4 Schrauben).
3. Abdeckleiste auf Befestigungswinkel auflegen, bündig an Geräterahmen drücken und festschrauben (3 Muttern). Es darf kein Spalt sichtbar sein.
4. Alle Geräte in die Arbeitsplatte einbauen. Montageanleitung der Geräte beachten!
5. Einen seitlichen Lagerbock am Gerät festschrauben.

Hinweis: Rechten und linken Lagerbock nicht vertauschen. Bei korrekter Montage ist der Lagerbock leicht nach hinten geneigt. Die Beschriftung an der Unterseite beachten (L - links, R - rechts).

6. Geräteabdeckung an den Lagerbock ansetzen, zweiten Lagerbock ansetzen und festschrauben.
7. Wenn nötig Geräteabdeckung ausrichten (nach Lösen der 4 Schrauben an den Lagerböcken). Schrauben festdrehen. Abdeckkappen aufstecken.

Hinweis: Sie können mit einem Schraubendreher die Aufprallgeschwindigkeit der Geräteabdeckung einstellen. Ziehen Sie die Schraube weiter an (max. 5 Klicks), so senkt diese sich langsamer – drehen Sie die Schraube in die andere Richtung (max. 5 Klicks), fällt diese schneller.

⚠ Verbrennungsgefahr!

Bei geschlossener Geräteabdeckung kommt es zum Wärmestau. Die Geräteabdeckung erst schließen, wenn das Gerät abgekühlt ist. Das Gerät nie mit geschlossener Geräteabdeckung einschalten. Die Geräteabdeckung nicht zum Warmhalten oder Abstellen benutzen.

The appliance cover can be combined with the following appliances:

- VF 414
- VG 414
- VG 415
- VG 424
- VG 425
- VI 414
- VI 424
- VK 414
- VP 414
- VR 414

To enable combination of appliances with and without an appliance cover, dimension differences at the rear of the appliance can be balanced out by the extension VA 450 400/-600/-800/-900 (depending on appliance width).

Fitting the appliance cover

The appliance cover is delivered assembled. Disassemble the appliance cover prior to fitting.

1. Remove cover caps on the hinge supports. Unscrew the fastening screws and take off the appliance cover.
2. Unscrew covering strip from mounting bracket. Screw mounting bracket to the rear side of the appliance housing (4 screws).
3. Place covering strip on mounting bracket, push it flush with appliance frame and screw it down (3 nuts). No gap should be visible.
4. Fit all appliances in worktop. Follow installation instructions of the appliances!
5. Screw one of the hinge supports onto the appliance.
Note: do not mix up the left and right hinge support. When installed correctly the hinge supports are slightly inclined to the rear. Pay attention to the marking on the base of the hinge supports (L - left, R - right).
6. Attach the appliance cover to the hinge support, attach the second hinge support and screw it down.
7. If necessary adjust the appliance cover (after loosening all 4 fastening screws on the hinge supports). Screw down again. Fit the cover caps.

Note: you can adjust the closing velocity of the appliance cover using a screw driver. Tightening the screw further (max. 5 clicks) will reduce the closing velocity – loosening the screw (max. 5 clicks) will increase it.

⚠ Risk of burns!

When the appliance cover is closed, heat will accumulate. Only close the appliance cover when the appliance has cooled down. Never switch the appliance on with the appliance cover closed. Do not rest food on the appliance cover or use it to keep food warm.

Vous pouvez monter le couvercle sur ces appareils :

- VF 414
- VG 414
- VG 415
- VG 424
- VG 425
- VI 414
- VI 424
- VK 414
- VP 414
- VR 414

Pour associer des appareils avec et sans couvercle, il faut compenser les différences de cote à l'arrière en utilisant la rallonge VA 450 400/-600/-800/-900 (selon la largeur de l'appareil).

Monter le couvercle

Le couvercle est livré assemblé et pour le monter sur l'appareil, il faut d'abord le démonter.

1. Retirer les capuchons des supports. Dévisser les vis de fixation et enlever le couvercle.
2. Dévisser la réglette de recouvrement de l'équerre de fixation. Visser l'équerre à l'arrière de l'appareil (4 vis).
3. Poser la réglette de recouvrement sur l'équerre, appuyer de façon à faire affleurer au cadre de l'appareil et visser à fond (3 écrous). Aucun interstice ne doit être visible.
4. Installer tous les appareils dans le plan de travail. Respecter la notice de pose des appareils !
5. Visser un support sur chaque côté de l'appareil.

Remarque : Ne pas confondre le support gauche et le support droit. S'il est monté correctement, le support doit être légèrement incliné vers l'arrière. Tenir compte du marquage visible sur le dessous du support (L - gauche, R - droit).

6. Présenter le couvercle sur le support, présenter le second support et le visser à fond.
7. Si nécessaire, ajuster le couvercle (après avoir desserré les 4 vis des supports). Serrer les vis. Emboîter les capuchons.

Remarque : Avec un tournevis, vous pouvez régler la vitesse d'impact du couvercle. Si vous continuez à serrer la vis (5 clics maximum), il descendra plus lentement – si vous la tournez dans l'autre sens (5 clics maximum), il descendra plus vite.

⚠ Risque de brûlure !

Lorsque le couvercle de l'appareil est fermé il y a accumulation de chaleur. Fermez le couvercle seulement lorsque l'appareil est refroidi. N'allumez jamais l'appareil avec le couvercle. N'utilisez jamais le couvercle comme desserte ou chauffe-plat.

it

Il coperchio può essere montato sui seguenti apparecchi:

- VF 414
- VG 414
- VG 415
- VG 424
- VG 425
- VI 414
- VI 424
- VK 414
- VP 414
- VR 414

Per la combinazione di apparecchi con e senza coperchio, la differenza di misura può essere compensata sul retro con la prolunga VA 450 400/-600/-800/-900 (in funzione della larghezza dell'apparecchio).

Montare il coperchio dell'apparecchio

Il coperchio viene fornito già montato e deve essere dapprima rimosso per il montaggio sull'apparecchio.

1. Sfilare i tappi di copertura dai cuscinetti di supporto. Svitare le viti di fissaggio e rimuovere il coperchio.
2. Svitare il listello di copertura dall'angolare di fissaggio. Avvitare l'angolare di fissaggio sul retro dell'apparecchio (4 viti).
3. Poggiare il listello sull'angolare, spingerlo a filo del telaio dell'apparecchio e avvitarlo (4 dadi). Non deve essere visibile alcuna fessura.
4. Montare tutti gli apparecchi nel piano di lavoro. Osservare le istruzioni di montaggio degli apparecchi!
5. Avvitare un cuscinetto laterale sull'apparecchio.

Avvertenza: Non invertire il cuscinetto destro e sinistro. Se montato correttamente, il cuscinetto è leggermente inclinato all'indietro. Osservare la dicitura sulla parte bassa (L - sinistra, R - destra).

6. Poggiare il coperchio sui cuscinetti, montare ed avvitare il secondo cuscinetto.
7. Se necessario allineare il coperchio (svitando le 4 viti sui cuscinetti). Stringere le viti. Infilare i tappi di copertura.

Avvertenza: Con l'aiuto di un cacciavite potete regolare la velocità di chiusura del coperchio. Stringendo ulteriormente la vite (max. 5 clic), questo si abbassa lentamente - girando la vite nella direzione opposta (max. 5 clic), si chiude più velocemente.

⚠ Pericolo di scottature!

Quando la copertura dell'apparecchio è chiusa si verifica un accumulo di calore. Chiudere la copertura dell'apparecchio solo quando quest'ultimo si è raffreddato. Non attivare mai l'apparecchio con la copertura chiusa. Non utilizzare la copertura dell'apparecchio come scaldavivande o piano d'appoggio.

nl

De afdekking kan op de volgende apparaten worden gemonteerd:

- VF 414
- VG 414
- VG 415
- VG 424
- VG 425
- VI 414
- VI 424
- VK 414
- VP 414
- VR 414

Om apparaten met en zonder afdekking te kunnen combineren, kunnen de maatverschillen aan de achterkant met behulp van het verlengstuk VA 450 400/-600/-800/-900 (afhankelijk van de breedte van het apparaat) worden opgeheven.

Afdekking monteren

De afdekking wordt gemonteerd geleverd en moet voor de montage op het apparaat eerst worden gedemonteerd.

1. Trek de afdekkapjes van de lagerbokken. Draai de bevestigingsschroeven eruit en til de afdekking eraf.
2. Schroef de afdeklijst van het bevestigingsprofiel. Schroef het bevestigingsprofiel aan de achterkant van het apparaat vast (4 schroeven).
3. De afdeklijst op het bevestigingsprofiel plaatsen, vlak op de omlijsting van het apparaat drukken en vastschroeven (3 moeren). Er mag geen spleet zichtbaar zijn.
4. Alle apparaten in het werkblad inbouwen. Houdt u zich aan de montagehandleiding van de apparaten!
5. Schroef één lagerbok aan de achterzijde van het apparaat vast.

Aanwijzing: De rechter en de linker lagerbok mogen niet worden verwisseld. Bij een correcte montage staat de lagerbok licht naar achteren. Let op de letters aan de onderkant (L - links, R - rechts).

6. Zet de afdekking tegen de lagerbok aan, zet de tweede lagerbok tegen de afdekking aan en schroef deze vast.
7. Stel, indien nodig, de afdekking (na het losdraaien van de 4 schroeven op de lagerbokken). Draai de schroeven weer vast. Steek de kapjes op de lagerbokken.

Aanwijzing: U kunt met een schroevendraaier de snelheid regelen waarmee de afdekking omlaagklapt. Wanneer u de schroef vaster draait (max. 5 klikken) dan klapt de afdekking langzamer omlaag. Wanneer u de schroef in de andere richting draait (max. 5 klikken) dan klapt de afdekking sneller omlaag.

⚠ Risico van verbranding!

Bij een gesloten apparaatafdekking ontstaat een opeenhoping van warmte. De apparaatafdekking pas sluiten als het apparaat is afgekoeld. Het apparaat nooit met gesloten apparaatafdekking inschakelen. De apparaatafdekking niet gebruiken om iets warm te houden of erop te zetten.

es

Las cubiertas de aparatos las puede montar en estos aparatos:

- VF 414
- VG 414
- VG 415
- VG 424
- VG 425
- VI 414
- VI 424
- VK 414
- VP 414
- VR 414

Para la combinación de aparatos con o sin cubierta de aparatos, se pueden compensar las diferencias de medidas en la parte posterior, mediante la prolongación de aparatos VA 450 400/-600/-800/-900 (según el ancho del aparato).

Montar la cubierta de aparatos

La cubierta de aparato se suministra montada y se ha de desmontar primeramente para el montaje del aparato.

1. Retirar las caperuzas de cubierta en los caballetes. Desenroscar los tornillos de fijación y la cubierta del aparato.
2. Desenroscar el tapajuntas del ángulo de fijación. Atornillar bien el ángulo de fijación en la parte posterior de aparato (4 tornillos).
3. Colocar el tapajuntas sobre el ángulo de fijación, presionarlo al ras sobre el marco del aparato y atornillarlo (3 tuercas). No debe quedar una ranura visible.
4. Montar todos los aparatos en la encimera. ¡Observar las instrucciones de montaje del aparato!
5. Atornillar un caballete lateral en el aparato.

Nota: No confundir el caballete derecho e izquierdo. En montaje correcto el caballete queda inclinado ligeramente hacia atrás. Observar el grabado en la parte posterior (L - Izquierda, R - Derecha).

6. Colocar la cubierta del aparato en el caballete, colocar el segundo caballete y atornillar firmemente.
7. En caso necesario alinear la cubierta de aparato (después de aflojar los 4 tornillos en los caballetes). Apretar bien los tornillos. Colocar las caperuzas de cubierta.

Nota: Puede ajustar con el destornillador la velocidad de impacto de las cubiertas de aparatos. Continúe apretando el tornillo (máx. 5 clics), así descendiendo más lento - si gira el tornillo en sentido contrario (máx 5 clics), descendiendo con más rapidez.

⚠ ¡Peligro de quemaduras!

Si la tapa del aparato está puesta se producirá una acumulación de calor. Poner la tapa una vez el aparato esté frío. No encender nunca el aparato con la tapa puesta. No utilizar la tapa del aparato para conservar caliente o colocar objetos sobre ella.

pt

A cobertura de aparelho pode ser montada no seguintes aparelhos:

- VF 414
- VG 414
- VG 415
- VG 424
- VG 425
- VI 414
- VI 424
- VK 414
- VP 414
- VR 414

Para combinar aparelhos com e sem cobertura, é possível compensar as diferenças das medidas no lado posterior, com a extensão de aparelho VA 450 400/-600/-800/-900 (em função da largura do aparelho).

Montar a cobertura do aparelho

A cobertura do aparelho é fornecida em estado montado e, para efeitos de montagem no aparelho, tem de ser desmontada primeiro.

1. Retirar as tampas dos blocos de apoio. Desaparafusar os parafusos de fixação e retirar a cobertura do aparelho.
2. Desaparafusar o friso de cobertura do esquadro de fixação. Aparafusar o esquadro de fixação no lado posterior do aparelho (4 parafusos).
3. Colocar o friso de cobertura sobre o esquadro de fixação, pressioná-lo de forma nivelada contra a armação do aparelho e aparafusar (3 porcas). Não pode ficar visível nenhuma fresta.
4. Integrar todos os aparelhos no tampo de cozinha. Observar as instruções de montagem dos aparelhos!
5. Aparafusar um bloco de apoio lateral ao aparelho.

Nota: Não trocar o bloco de apoio direito com o esquerdo. Numa montagem correta, o bloco de apoio fica ligeiramente inclinado para trás. Observar a legenda na parte inferior (L - esquerda, R - direita).

6. Encostar a cobertura do aparelho ao bloco de apoio, encostar o segundo bloco de apoio e aparafusar.
7. Se for necessário, alinhar a cobertura do aparelho (depois de desapertar os 4 parafusos nos blocos de apoio). Apertar os parafusos. Colocar as tampas.

Nota: Com uma chave de fendas é possível ajustar a velocidade de embate da cobertura do aparelho. Continue a apertar o parafuso (no máx. 5 cliques), assim a cobertura baixa mais lentamente – se rodar o parafuso no sentido contrário (no máx. 5 cliques), a mesma cai mais rapidamente.

⚠ Perigo de queimaduras!

Com a cobertura do aparelho fechada, o calor acumula-se. Feche a cobertura do aparelho só depois de o aparelho ter arrefecido. Nunca ligue o aparelho com a cobertura fechada. Nunca utilize a cobertura do aparelho para manter os alimentos quentes nem como suporte.

el

Το καπάκι συσκευής μπορείτε να το τοποθετήσετε σε αυτές τις συσκευές:

- VF 414
- VG 414
- VG 415
- VG 424
- VG 425
- VI 414
- VI 424
- VK 414
- VP 414
- VR 414

Για το συνδυασμό των συσκευών με και χωρίς καπάκι συσκευής μπορεί να εξομαλυνθούν οι διαφορές στις διαστάσεις στην πίσω πλευρά μέσω της επέκτασης συσκευής VA 450 400/-600/-800/-900 (ανάλογα με το πλάτος της συσκευής).

Τοποθέτηση του καπακιού της συσκευής

Το καπάκι της συσκευής παραδίδεται συναρμολογημένο και πρέπει πρώτα να αποσυναρμολογηθεί για την τοποθέτηση στη συσκευή.

1. Αφαιρέστε τα κλαπέτα κάλυψης στα στηρίγματα έδρασης. Ξεβιδώστε τις βίδες στερέωσης και αφαιρέστε το καπάκι της συσκευής.
2. Ξεβιδώστε το πηχάκι κάλυψης από τη γωνία στερέωσης. Βιδώστε τη γωνία στερέωσης στην πίσω πλευρά της συσκευής (4 βίδες).
3. Τοποθετήστε το πηχάκι κάλυψης επάνω στη γωνία στερέωσης, πιέστε το ισόπεδο στο πλαίσιο της συσκευής και βιδώστε το καλά (3 παξιμάδια). Δεν επιτρέπεται να φαίνεται καμία σχισμή.
4. Τοποθετήστε όλες τις συσκευές στον πάγκο εργασίας. Προσέξτε τις οδηγίες συναρμολόγησης των συσκευών!
5. Βιδώστε ένα πλευρικό στηρίγμα έδρασης στη συσκευή.
Υπόδειξη: Μην αλλάξετε μεταξύ τους το δεξί και το αριστερό στηρίγμα έδρασης. Στη σωστή συναρμολόγηση το στηρίγμα έδρασης γέρνει ελαφρά προς τα πίσω. Προσέξτε την επιγραφή στην κάτω πλευρά (L - αριστερά, R - δεξιά).
6. Τοποθετήστε το καπάκι της συσκευής στο στηρίγμα έδρασης, τοποθετήστε και το δεύτερο στηρίγμα έδρασης και βιδώστε τα καλά.
7. Εάν χρειαστεί ευθυγραμμίστε το καπάκι της συσκευής (μετά το λύσιμο των 4 βιδών στα στηρίγματα έδρασης). Σφίξτε τις βίδες. Τοποθετήστε τα κλαπέτα κάλυψης.

Υπόδειξη: Με ένα κατσαβίδι μπορείτε να ρυθμίσετε την ταχύτητα πρόσκρουσης του καπακιού της συσκευής. Εάν σφίξτε και άλλο τη βίδα (το πολύ 5 κλικ), τότε κατεβαίνει το καπάκι πιο αργά – εάν γυρίσετε τη βίδα προς την άλλη κατεύθυνση (το πολύ 5 κλικ), τότε πέφτει γρηγορότερα.

⚠ Κίνδυνος εγκαύματος!

Σε περίπτωση κλειστού καλύμματος της συσκευής δημιουργείται συσσώρευση θερμότητας. Κλείνετε το κάλυμμα της συσκευής, αφού πρώτα κρυώσει η συσκευή. Μην ενεργοποιείτε ποτέ τη συσκευή με κλειστό κάλυμμα. Μη χρησιμοποιείτε το κάλυμμα της συσκευής για τη διατήρηση του φαγητού ζεστού ή την εναπόθεση φαγητού.

SV

Locket kan monteras på följande apparater:

- VF 414
- VG 414
- VG 415
- VG 424
- VG 425
- VI 414
- VI 424
- VK 414
- VP 414
- VR 414

Vid kombination av apparater med eller utan lock kan måttskillnader på baksidan utjämnas med apparatförlängning VA 450 400/-600/-800/-900 (allt efter apparatens bredd).

Montering av locket

Locket levereras monterat och måste först monteras isär för att monteras på apparaten.

1. Dra av täcklocken från lagerbockarna. Skruva ur fästskruvarna och ta av locket.
2. Skruva av täcklisten från fästvinkeln. Skruva fast fästvinkeln på apparatens baksida (4 skruvar).

- Lägg täcklisten på fästvinkeln, tryck den till kant i kant med apparatens ram och skruva fast den (3 muttrar). Det får inte synas något mellanrum.
- Bygg in alla apparater i bänkskivan. Följ noga monteringsanvisningen till apparaterna!
- Skruva fast en lagerbock i sidled på apparaten.
Anvisning: Förväxla inte höger och vänster lagerbock. Vid korrekt montering är lagerböcken lutad en aning bakåt. Observera märkningen på undersidan (L - vänster, R - höger)!
- Passa in locket mot lagerbocken, passa in den andra lagerbocken och skruva fast.
- Justera locket om så behövs (lossa då först de 4 skruvarna i lagerbockarna). Skruva fast skruvarna stadigt. Sätt på täcklocken.

Anvisning: Du kan ställa in hastigheten på lockets igenslagning med en skruvmejsel. Drar du åt skruven ytterligare (max. 5 klick) så sänker sig locket långsammare – vrider du skruven i motsatt riktning (max. 5 klick) faller det igen snabbare.

⚠ Risk för brännskador!

När locket ligger på kommer inte värmen ut. Lägg inte på locket förrän enheten har svalnat. Starta aldrig enheten när locket ligger på. Använd inte locket för varmhållning eller som avställningsyta.

da

De kan montere låget på följande apparater:

- VF 414
- VG 414
- VG 415
- VG 424
- VG 425
- VI 414
- VI 424
- VK 414
- VP 414
- VR 414

När man kombinerer apparater med og uden låg, kan målforskjellene på bagsiden udignes vha. apparatforlængelsen VA 450 400/600/800/900 (afhængig af, hvor bredt apparatet er).

Montering af låget

Låget leveres monteret og skal demonteres inden montering på apparatet.

- Beskyttelseskapperne på lejebukken trækkes af. Fastgørelsesskruerne skrues ud og låget tages af.
- Dæklisten skrues fra fastgøringsvinklen. Fastgøringsvinklen skrues fast på bagsiden af apparatet (4 skruer).
- Dæklisten lægges på fastgøringsvinklen, trykkes plant til apparatets ramme og skrues fast (3 møtrikker). Der må ikke kunne ses nogen spalte.
- Alle apparater monteres i arbejdsbordet. Vær opmærksom på apparaternes monteringsanvisning!
- En lejebuk skrues fast i siden af apparatet.
Bemærk: Vær opmærksom på ikke at forbytte højre og venstre lejebuk. Ved korrekt montering er lejebukken let bøjet bagud. Vær opmærksom på mærkningen på undersiden (L - venstre, R - højre).
- Låget skubbes ind i lejebukken, den anden lejebuk skubbes på og skrues fast.
- I givet fald skal låget rettes ud (efter at have løsnet de 4 skruer på lejebukken). Skruene skrues fast. Beskyttelseskapperne sættes på.

Bemærk: Med en skruetrækker kan De indstille lågets nedsænkningshastighed. Hvis De spænder skruen lidt mere (maks. 5 klik), så sænker låget sig langsomt – drejes skruen i den anden retning (maks. 5 klik), så sænker den sig hurtigere.

⚠ Fare for forbrænding!

Hvis apparatets afdækning lukkes, ophobes der varme. Luk først afdækningen, når apparatet er kølet af. Tænd aldrig apparatet med lukket afdækning. Apparaternes afdækning må ikke anvendes til varmholdning eller afsætning.

no

Du kan montere dekkplaten på disse apparatene:

- VF 414
- VG 414
- VG 415
- VG 424
- VG 425
- VI 414
- VI 424
- VK 414
- VP 414
- VR 414

For kombinasjon av apparater med og uten dekkplate kan målforskjellene på baksiden utlignes med kombilisten VA 450 400/600/800/900 (alt etter apparatets bredde).

Montering av dekkplaten

Dekkkplaten leveres monteret og må først demonteres for montering på apparatet.

- Trekk av beskyttelsesdeksler fra lagerbukkene. Skru ut festeskruer og ta av dekkplate.
- Skru dekklist av fra festevinkelen. Skru festevinkel fast på apparatets bakside (4 skruer).
- Legg dekklist på festevinkelen, trykk den plant på apparatrammen og skru fast (3 muttrer). Det må ikke noen spalte være synlig.
- Bygg alle apparater inn i benkeplaten. Ta hensyn til apparatens monteringsanvisning!
- Skru en lagerbukk fast på siden av apparatet.

Merk: Forbytt ikke høyre og venstre lagerbukk. Ved korrekt montering heller lagerbukken litt bakover. Vær oppmerksom på påskriften på undersiden (L - venstre, R - høyre).

- Sett dekkplate på lagerbukken, sett på andre lagerbukk og skru fast.
- Rett inn dekkplate om nødvendig (etter at de 4 skruene på lagerbukkene er løsnet). Skru fast skruer. Sett på beskyttelsesdeksler.

Merk: Du kan stille inn dekkplatenes støthastighet med en skrutrekker. Trekk til skruen videre (maks. 5 klikk), slik senkes denne langsomt – når du skrur skruen i den andre retningen (maks. 5 klikk), faller denne raskere.

⚠ Fare for forbrenning!

Dersom apparatet blir dekket til, oppstår det overoppheting. Ikke legg på dekselet før apparatet har avkjølt seg. Ikke slå på apparatet med dekselet på. Bruk ikke dekselet til å holde maten varm eller til å sette ting på.

fi

Laitteen suojalevyn voi kiinnittää seuraaviin malleihin:

- VF 414
- VG 414
- VG 415
- VG 424
- VG 425
- VI 414
- VI 424
- VK 414
- VP 414
- VR 414

Kun yhdistellään suojalevyllisiä ja ilman suojalevyä olevia laitteita, voidaan mitaerot tasoittaa jatkeella VA 450-400/600/800/900 (laitteen leveydestä riippuen).

Laitteen suojalevyn asentaminen

Laitte toimitetaan varustettuna kiinniasennetulla suojalevyllä. Suojalevyn on kuitenkin irrotettava ennen laitteen asentamista paikoilleen.

- Vedä laakeritukien suojakapat pois. Ruuvaa kiinnitysruuvit irti ja ota laitteen suojalevy pois.
- Ruuvaa peitelista irti kiinnityskulmasta. Ruuvaa kiinnityskulma kiinni laitteen takaseinään (4 ruuvia).

3. Aseta peitelista kiinnityskulman päälle, paina se samaan tasoon laitteen rungon kanssa ja ruuvaa kiinni (3 mutteria). Näkyviin ei saa jäädä rakoa.

4. Asenna kaikki laitteet työtasoon. Huomioi laitteiden asennusohjeet!

5. Ruuvaa toinen laakerituki kiinni laitteen sivuun.

Huomautus: Huomioi että oikea ja vasen laakerituki eivät tule vahingossa vaihtaneeksi paikkaa. Jos asennus on tehty oikein, on laakerituki hieman taaksepäin kallellaan. Huomioi alareunassa olevat merkinnät (L - vasen, R - oikea).

6. Aseta laitteen suojalevy laakerituella, aseta sitten toinenkin laakerituki paikalleen ja ruuvaa kiinni.

7. Jos tarpeen, suorista suojalevyä (irrottamalla laakeritukien 4 ruuvia). Kiristä ruuvit. Pistä suojakapat paikoilleen.

Huomautus: Voit säätää ruuvitaltalla suojalevyn sulkeutumisnopeuden. Jos kiristät vielä ruuvia (maks. 5 klikkiä), laskeutuu suojalevy hitaammin - jos kierrät ruuvia toiseen suuntaan (maks. 5 klikkiä), laskeutuu se nopeammin.

⚠ Palovamman vaara!

Kun laitteen kansilevy on kiinni, seurauksena on ylikuumeneminen. Sulje laitteen kansilevy vasta, kun laite on jäähtynyt. Älä kytke laitetta koskaan päälle siten, että kansilevy on kiinni. Älä käytä laitteen kansilevyä ruokien lämpimänä pitämiseen tai laskupintana.

ru

Крышка может быть смонтирована на следующих приборах

- VF 414
- VG 414
- VG 415
- VG 424
- VG 425
- VI 414
- VI 424
- VK 414
- VP 414
- VR 414

Для комбинирования приборов с крышкой и без крышки, различие размеров может быть скомпенсировано с задней стороны за счет дополнительного Расширения прибора VA 450 400/-600/-800/-900 (в зависимости от ширины прибора)

Монтаж крышки прибора

Крышка поставляется в смонтированном виде и, для монтажа прибора, должна быть сначала снята

1. Удалите из опорных стоек защитные колпачки Вывинтите крепежные винты и снимите крышку прибора
2. Отвинтите прокладочную планку крепежного уголка Завинтите крепежный уголок на задней стороне прибора до отказа (4 винта)
3. Наложите на крепежный уголок прокладочную планку, прижмите её вровень с рамой прибора и завинтите до отказа (3 гайки) При этом не должно оставаться никаких зазоров
4. Установите все приборы в рабочую панель Соблюдайте инструкцию по монтажу прибора
5. Привинтите до отказа одну боковую опорную стойку к прибору
Указание: Не путайте правую и левую опорные стойки При правильном монтаже опорная стойка имеет небольшой уклон назад Обращайте внимание на надпись на нижней стороне (L - левая, R - правая)
6. Вставьте крышку прибора сначала в одну опорную стойку, а затем в другую и завинтите винты до отказа
7. При необходимости, выровняйте крышку прибора (ослабив 4 винта на опорных стойках) Затяните винты до отказа Вставьте защитные колпачки

Указание: С помощью отвертки Вы можете отрегулировать скорость "наезда" крышки прибора Если Вы завинчиваете винт (макс. 5 щелчков), скорость уменьшается медленнее - при вывинчивании винта (макс. 5 щелчков) уменьшение скорости происходит быстрее

⚠ Опасность ожога!

Закрытая крышка прибора обуславливает излишнюю аккумуляцию тепла. Прибор следует закрывать крышкой только после полного охлаждения. Никогда не включайте прибор с закрытой крышкой. Не используйте крышку прибора для поддержания приготовленных блюд в горячем состоянии или в качестве подставки.

CS

Kryt přístroje můžete namontovat na tyto přístroje:

- VF 414
- VG 414
- VG 415
- VG 424
- VG 425
- VI 414
- VI 424
- VK 414
- VP 414
- VR 414

Pro kombinaci přístrojů s krytem a bez krytu je možné vyrovnat rozdíly rozměrů na zadní straně pomocí prodloužení přístroje VA 450 400/-600/-800/-900 (podle šířky přístroje).

Montáž krytu přístroje

Kryt přístroje se dodává namontovaný a musí se pro montáž na přístroj nejprve demontovat.

1. Stáhněte ochranné krytky uložení. Vyšroubujte upevňovací šrouby a sejměte kryt přístroje.
2. Odšroubujte krycí lištu z upevňovacího úhelníku. Upevňovací úhelník přišroubujte na zadní stranu přístroje (4 šrouby).
3. Přiložte krycí lištu na upevňovací úhelník, přitlačte k rámu přístroje, aby lícovala, a přišroubujte (3 matice). Nesmí být vidět mezera.
4. Do pracovní desky instalujte všechny přístroje. Dodržujte návod k montáži přístrojů!
5. Přišroubujte k přístroji jedno uložení.

Upozornění: Nesmíte zaměnit pravé a levé uložení. Při správné montáži má uložení mírný sklon dozadu. Řiďte se popisem na spodní straně (L - vlevo, R - vpravo).

6. Do prvního uložení nasuňte kryt přístroje, nasadte druhé uložení a přišroubujte ho.

7. V případě potřeby kryt přístroje vyrovnejte (po povolení 4 šroubů uložení). Utáhněte šrouby. Nasuňte ochranné krytky.

Upozornění: Šroubovákem můžete nastavit rychlost při zavírání krytu přístroje. Když šroub dále utahujete (max. 5 cvaknutí), kryt se spouští pomaleji - otáčíte-li šroub opačným směrem (max. 5 cvaknutí), klesá kryt rychleji.

⚠ Nebezpečí popálení!

Při zavřeném krytu spotřebiče se hromadí horko. Kryt spotřebiče zavírejte, až když je spotřebič vychladlý. Spotřebič nikdy nezapínejte, když je kryt zavřený. Kryt spotřebiče nikdy nepoužívejte k udržování teploty pokrmů nebo jako odstavnou plochu.

pl

Pokrywa może być montowana do następujących urządzeń:

- VF 414
- VG 414
- VG 415
- VG 424
- VG 425
- VI 414
- VI 424
- VK 414
- VP 414
- VR 414

W celu wyrównania różnicy wymiarów w kombinacjach urządzeń z pokrywą i bez bez można użyć przedłużenia urządzenia VA 450 400/-600/-800/-900 (w zależności od szerokości urządzenia).

Montaż pokrywy urządzenia

Dostarczane urządzenie wyposażone jest w zamontowaną pokrywę, którą przed ponownym montażem należy zdemontować.

1. Ściągnąć kolpaki z elementów zawiasu. Wykręcić śruby mocujące i zdjąć pokrywę urządzenia.
2. Odkręcić listwę ochronną od kątowników montażowych. Kątowniki montażowe przykręcić z tyłu urządzenia (4 śruby)

3. Nałożyć listwę ochronną na kątowniki montażowe, zrównać z ramą urządzenia i dokręcić (3 nakrętki). Nie powinna pojawić się żadna szczelina.
4. Zbudować wszystkie urządzenia w blacie roboczym. Przestrzegać instrukcji montażu urządzeń!
5. Przykręcić do urządzenia boczny element zawiasu.

Wskazówka: Nie wolno zamieniać lewego elementu zawiasu z prawym! W wypadku prawidłowego montażu element zawiasu jest lekko wygięty do tyłu. Porównać z opisem na spodzie (L - lewy, P - prawy).

6. Pokrywą urządzenia przystawić do elementu zawiasu, przyłożyć drugi element zawiasu i przykręcić.
7. W razie potrzeby wyrównać położenie pokrywy (po uprzednim poluzowaniu 4 śrub elementów zawiasu). Dokręcić śruby. Nasadzić kołpaki.

Wskazówka: Prędkość opadania pokrywy można ustawić za pomocą wkrętaka. W razie mocniejszego dokręcenia śruby (maks. 5 kliknięć), pokrywa opada wolniej. Jeśli śruba zostanie przekręcona w przeciwnym kierunku (maks. 5 kliknięć), pokrywa będzie opadać szybciej.

⚠ Niebezpieczeństwo poparzenia!

Jeśli urządzenie jest przykryte pokrywą, może dojść do przegrzania urządzenia. Pokrywą nakładać dopiero, gdy urządzenie ostygnie. Nigdy nie włączać urządzenia przykrytego pokrywą. Pokrywy urządzenia nie używać do utrzymywania ciepła potraw ani do odstawiania naczyń.

tr

Bu cihaz kapağını aşağıda belirtilen cihazlara monte edebilirsiniz:

- VF 414
- VG 414
- VG 415
- VG 424
- VG 425
- VI 414
- VI 424
- VK 414
- VP 414
- VR 414

Cihaz kapağı olan ve olmayan cihazlarla kombine etmek amacıyla, ölçü farklarını arka tarafta cihaz uzatıcı parçasıyla VA 450 400/-600/-800/-900 (cihazın genişliğine göre) dengelemek mümkündür.

Cihaz kapağının montajı

Cihaz kapağı montajlı şekilde teslim edilir ve cihaza montajı için ilk önce çıkarılması gerekir.

1. Yatak mesnetlerindeki kapakları çıkarın. Tespit vidalarını çıkarın ve cihaz kapağını alın.
2. Kapak pervazının vidalarını çözerek sabitleme dirseğinden çıkarın. Sabitleme dirseğini cihazın arka tarafına vidalayın (4 vida).
3. Kapak pervazını sabitleme dirseği üzerine yerleştirin, düzgünce yerine oturacak şekilde cihaz çerçevesine bastırın ve vidayla sıkıştırın (3 somun). Gözle görülür aralık olmamalıdır.
4. Tüm cihazları çalışma tezgâhına monte edin. Cihazların montaj kılavuzunu dikkate alın!
5. Yan yatak mesnetlerinden birini cihaza monte edin.

Bilgi: Sağ ve sol yatak mesnedini karıştırmayın. Montaj doğru yapıldığında yatak mesnedi hafif arkaya doğru eğiktir. Alt taraftaki yazıyı dikkate alın (L - sol, R - sağ).

6. Cihaz kapağını yatak mesnedine yerleştirin, ikinci yatak mesnedini takın ve vidayla sıkıştırın.
7. Gerekirse cihaz kapağının ayarını yapın (yatak mesnetlerindeki 4 vidayı çözdükten sonra). Vidaları sıkın. Kapakları takın.

Bilgi: Bir tornavida yardımıyla cihaz kapağının çarpma hızını ayarlayabilirsiniz. Vidayı daha da sıkarsanız (maks. 5 klik) kapak daha yavaş iner – vidayı diğer yönde çevirirseniz (maks. 5 klik) kapak daha hızlı iner.

⚠ Yanma tehlikesi!

Cihaz kapağı kapalıyken içeride ısı oluşur. Cihaz kapağını ancak cihaz soğuduktan sonra kapatınız. Cihazı kesinlikle kapağı kapalıyken açmayınız. Cihaz kapağı sıcak tutmak veya sıcaklığı engellemek için kullanılmamalıdır.